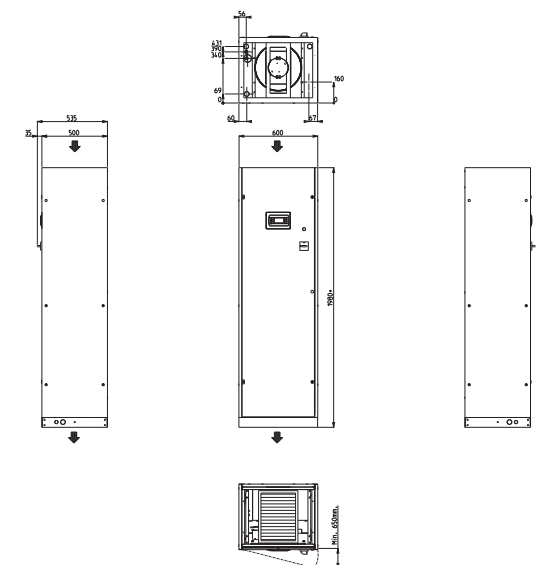
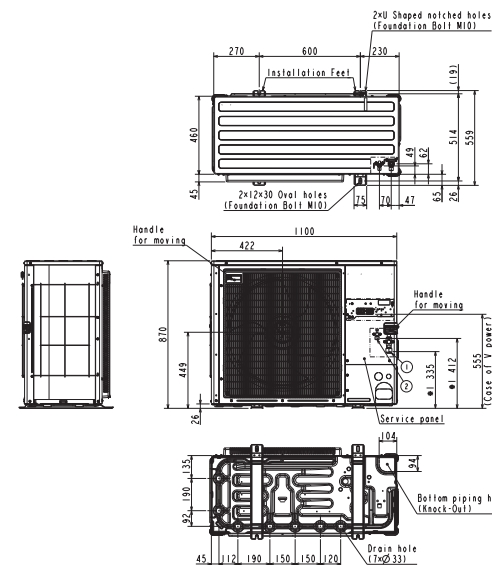


Buitenunit		1 x PUZ-ZM125YDA	
Binnenunit		s-MEXT-G00 013 U KHB	
Set	Koeling	Nominale capaciteit	kW 11,9
		Opgenomen vermogen	kW 3,41
		Voelbare capaciteit	kW 10,2
		SHR (verhouding voelbare en nominale koeling)	0,86
Verwarming	Nominale capaciteit	kW 2,6	
Bevochtiging	Dampcapaciteit	kg/u 3,0	
Specificaties	Afmetingen (B x D x H)		mm 1100 x 460 x 870
	Koeling	Gewicht	kg 116,0
		Geluidsvermogen	dB(A) 66
		Geluidsdruk	dB(A) 47
		Luchtvolume	m³/u 5.040
	Verwarming	Toepassingsgebied	°C -20~49
		Geluidsdruk	dB(A) 50
		Luchtvolume	m³/u 4.620
Toepassingsgebied		°C -20~+21	
Koeltechnische gegevens	Diameter vloeistof- & gasleiding		" 3/8 - 5/8
	Maximale leidinglengte		m 100
	Maximaal hoogteverschil		m 30
	Koelmiddel		R32
	Hoeveelheid koelmiddel		kg 3,6
	CO <sub>2</sub> -equivalent		ton 2,430
	Koelmiddelvoervulling voor		m 40
	Navulhoeveelheid koelmiddel		g/m 40
	Maximale koelmiddelvulling		kg 6,0
	CO <sub>2</sub> -equivalent bij max. koelmiddelvulling		ton 4,050
Elektrische gegevens	Voedingsspanning		V,f;Hz 400;3+N;50
	Voedingskabel		mm² 5G 2,5
	Afzekering		A 16
Specificaties	Afmetingen (B x D x H)		mm 600 x 500 x 1980
	Gewicht		kg 110,0
	Geluidsdruk		dB(A) 61
	Luchtvolume		m³/u 2000-2800
	Beschikbare statische druk		Pa 20 / 401
Toepassingsgebied	Temperatuur		°C 19~35
	Relatieve vochtigheid		% 30%~60%
Elektrische gegevens	Voedingsspanning		V,f;Hz 230;1;50
	Voedingskabel		mm² 3G 6
	Maximale stroom		A 28,2
	Afzekering		A 32
	Communicatiekabel		mm² 4G 2,5



# Fiche produit

## s-MEXT-G00 013 U KHB



Unité extérieure		1 x PUZ-ZM125YDA	
Unité intérieure		s-MEXT-G00 013 U KHB	
Set	Froid	Capacité nominale	kW 11,9
		Puissance absorbée	kW 3,41
		Puissance frigorifique sensible	kW 10,2
		SHR	0,86
Chauffage	Capacité nominale	kW 2,6	
Humidification	Capacité de vapeur	kW 3,0	
Spécifications	Dimensions (L x P x H)	mm 1100 x 460 x 870	
		Poids	kg 116,0
	Froid	Puissance acoustique	dB(A) 66
		Pression acoustique	dB(A) 47
		Débit d'air	m³/h 5.040
		Plage de fonctionnement	°C -20~49
	Chauffage	Pression acoustique	dB(A) 50
		Débit d'air	m³/h 4.620
		Plage de fonctionnement	°C -20~+21
	Données frigorifiques	Diamètre conduite liquide & gaz	" 3/8 - 5/8
Longueur maximale		m 100	
Dénivellation maximale		m 30	
Type de fluide frigorigène		R32	
Précharge de fluide frigorigène		kg 3,6	
Équivalent CO <sub>2</sub>		tonnes 2,430	
Précharge de fluide frigorigène pour		m 40	
Volume de mise à niveau du fluide frigorigène		g/m 40	
Charge de fluide frigorigène maximale		kg 6,0	
Équivalent CO <sub>2</sub> en charge maximale		tonnes 4,050	
Données électriques		Alimentation électrique	V;ph;Hz 400;3+N;50
		Câble d'alimentation	mm² 5G 2,5
		Taille de fusible recommandée	A 16
Spécifications	Dimensions (L x P x H)	mm 600 x 500 x 1980	
	Poids	kg 110,0	
	Pression acoustique	dB(A) 61	
	Débit d'air	m³/h 2000-2800	
	Pression statique disponible	Pa 20 / 401	
Plage d'utilisation	Température	°C 19~35	
	Humidité relative	% 30~60%	
Données électriques	Alimentation électrique	V;ph;Hz 230;1;50	
	Câble d'alimentation	mm² 3G 6	
	Intensité maximale	A 28,2	
	Taille de fusible recommandée	A 32	
Câble de communication		mm² 4G 2,5	

